

薪焚きトモエ温水ボイラ 最大出力 100KW(電源不要)

災害時の緊急用温水
熱源としてお使いい
ただけます。

燃料は近隣から調達できる薪です。

本体には電源不要のトモエの薪焚き温水ボイラは、水と薪のある、いかなる場所でも風呂の給湯、暖房、食器洗いなどにお湯を供給できます。

■ボイラの特長

1. 最大出力 100KW
2. 必要なものは燃料の薪のみ

燃料は薪で、近隣の木質から容易に調達できます。
灯油、ガス、電気は不要です。

3. 用途

風呂の給湯、足湯、暖房、食器洗いなどにお使
いただけます。このボイラでは家庭用風呂
300リットルでおおよそ9浴槽分を、また3ト
ンの浴槽を約1時間で張り込むことができます。

4. コンパクトな外観と簡単な設置

横幅 900mm、奥行き 1390mm のコンパクトなサイ
ズ。本体に電源は不要で簡単に設置できます。

5. 高効率熱交換

高効率型煙管構造です。

6. 容易な運転操作

着火は燃焼炉内に薪を格子状に積み上げ、新聞
紙などで着火します。

燃焼調整は焚き口の扉にあるスライド式のダンパ
開度を手で調節して行います。

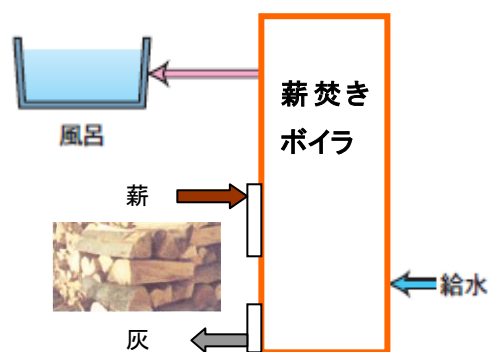
7. 灰の処理と内部の掃除

灰はボイラ下部の灰出箱に収納されるので、定期
的に廃棄処理ください。熱交換するボイラ内の煙
管に付着したススを掃除するために、1日に1回程
度煙管掃除レバーを数回動かしてください。



薪焚きトモエ温水ボイラ

薪ボイラシステム例



(詳しくは取扱説明書を参照)

(注)高効率の維持には定期的な掃除が必要です。

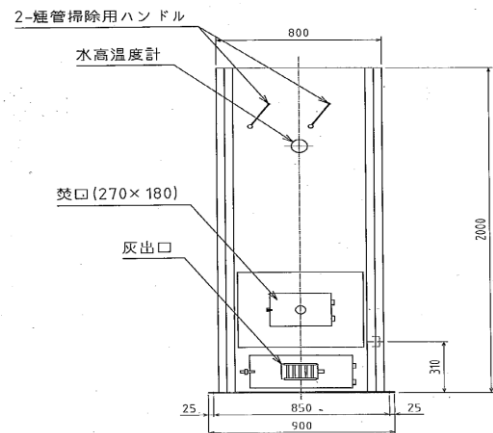
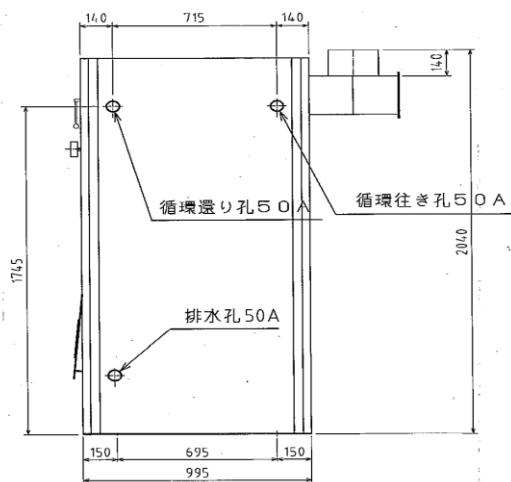
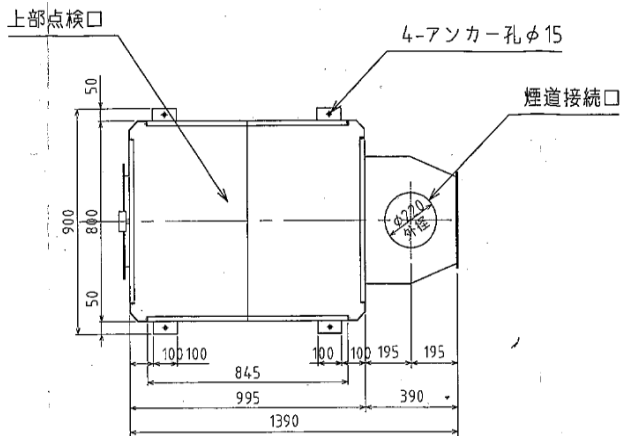
巴ボイラ

株式会社 トモエテクノ
TEL 03-3254-2514
E-mail: t-contact@tomoe-techno.co.jp

■ 仕様表

仕 様		性 能 表		
名 称	薪焚無圧式温水機	定格出力 kW	100	
材 質	一般構造用圧延鋼材 SS400	缶水量 lit	420	
防 錆	溶融亜鉛メッキ処理	循環量 lit/min	287(75→80℃)	
保 温	グラスウール25mm厚	伝熱面積 m ²	6.53	
外 装	メタルケーシング塗装仕上	炉床面積 m ²	0.37	
使用燃料	薪(長さ50cm以下)※	燃料消費量 kg/h	54.6	
煙突	直立最低高さm	6	梱包質量 kg	
	曲り付	横引1mの場合	9.9	運転質量 kg
		横引3mの場合	10.5	※低位発熱量: 4.0kW
		横引5mの場合	11.2	含水率: 15~25%(乾量基準)

■ 設置寸法図



■ 各部の名称

