

## 最新技術を搭載した小型ペレットボイラ PESSシリーズ

23.5kW 暖房用・給湯用

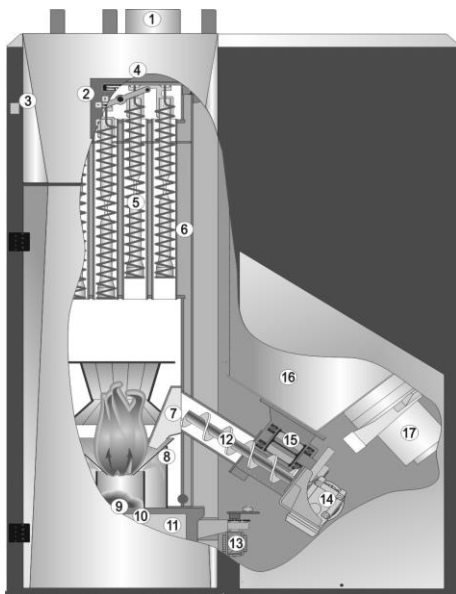
ペレット焚き小型ボイラなら、コンパクト・高効率・高機能・全自動運転のPESSシリーズをお勧めします。

### ■ PESSシリーズの特長

1. 最大出力23.5kWは150m<sup>2</sup>程度の床暖房熱源として最適です。
2. 貯湯タンクを併設すれば、給湯用途にも使用できます。
3. 91%以上の熱効率で省エネ運転をします。
4. 逆火防止機能、過熱防止機能などの安全装置を備えており安全運転を約束します。
5. 運転は、パラメータ設定により自動点火で広範囲の全自動比例制御を行います。
6. 自動煙管掃除機構により定期的に煙管の掃除を行い、常にボイラを高効率に保ちます。
7. 燃焼灰は、火格子下の灰箱に溜まり、1週間に1度程度排出するだけです。



### PESSの主要構造と主要部の名称



- ②ディスプレイ(コントロールパネル)
- ④排気ガスファン(32W)
- ⑤クリーニング装置
- ⑥熱交換部(煙管構造)
- ⑧燃焼ポット
- ⑨点火ヒータ(300W)
- ⑩回転火格子
- ⑪灰箱(20lit)
- ⑫ストーカスクリュー
- ⑬火格子モータ
- ⑭ストーカモータ
- ⑮セルホイールロック(防火装置)
- ⑯燃料サブタンク(170lit)
- ⑰ペレット吸込みタービン

## 巴ボイラ

株式会社 巴商会

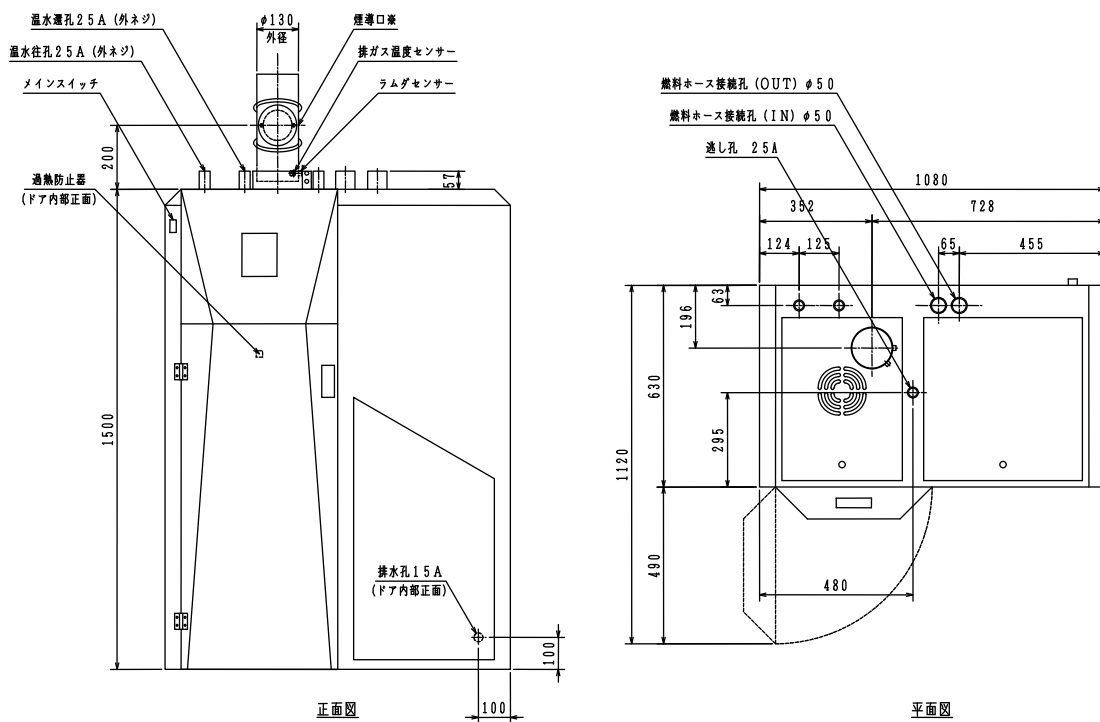
株式会社 トモエテクノ

## ■ PECSシリーズ仕様表

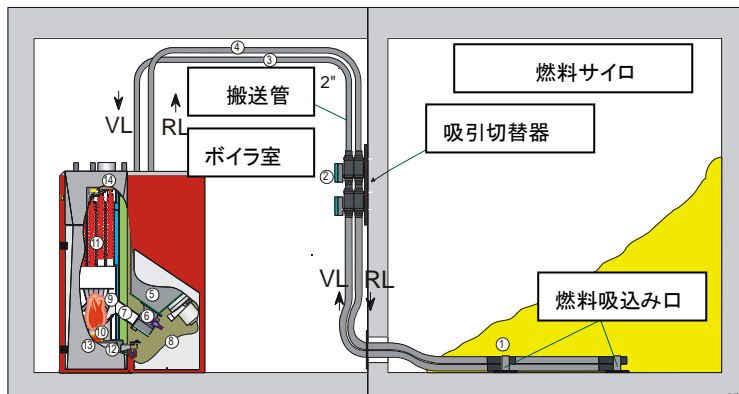
ボイラ型式		PECS-25			
最大出力	kW	23.5	給湯温度範囲	°C	60-85
	kcal/h	20,210	伝熱面積	m <sup>2</sup>	2.05
出力範囲	kW	3.9-23.5	缶水量	lit	43.6
最大入力	kW	25.8	運転質量	kg	350
推奨燃料基準値	ホワイトペレット 含水率 11.1%(D.B) 低位発熱量 4.02kWh/kg(2,449kWh/m <sup>3</sup> )				
ペレット消費量	kg/h	6.42	サイロ容量の目安	lit ※	1,580
	lit/h	10.54	灰の発生量概算値	lit/h	0.063
電源	200V 50/60Hz 1φ 10A (ボイラ電源220V)				

※1日5時間定格運転で30日分の容量を目安にしています。

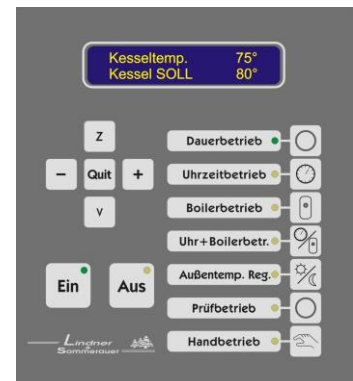
## ■ PECSシリーズ寸法図



## ■ PECSシリーズシステム概要図



## 操作パネル図



株式会社 巴商会  
株式会社 トモエテクノ

〒101-0041 東京都千代田区神田須田町2丁目6番地  
TEL 03-3254-2611 FAX 03-3256-7668