

ペレットストーブ「AURIS」

(PS0601-A)

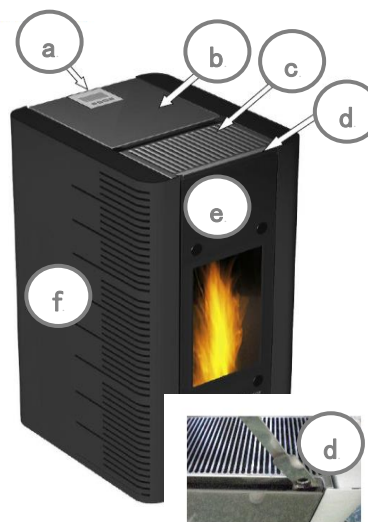


Tiba 社のペレットストーブは、生活の質の向上と共に、快適な住環境を実現する製品です。最大 100 時間の連続燃焼を実現するためのペレット貯蔵タンクも用意されており、操作性の良さも合わせて、気軽にペレットストーブライフを楽しむことができます。

<製品特徴>

- 低ノイズ
- 効率的な燃焼灰の処理
- 優れたデザイン性
- 外気との接続が本体と一体化
- タッチパネルによる高い操作性
- 耐久性が高い
- 2年間の製品保証
- 15年間のスペアパーツの保証

各部の名称

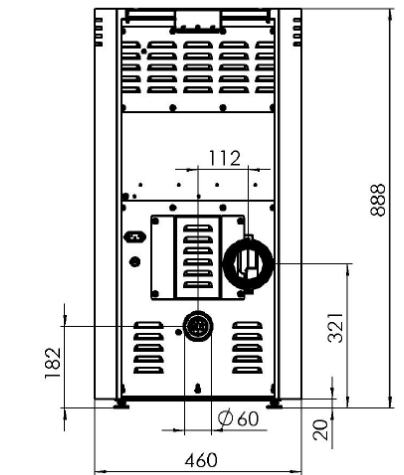
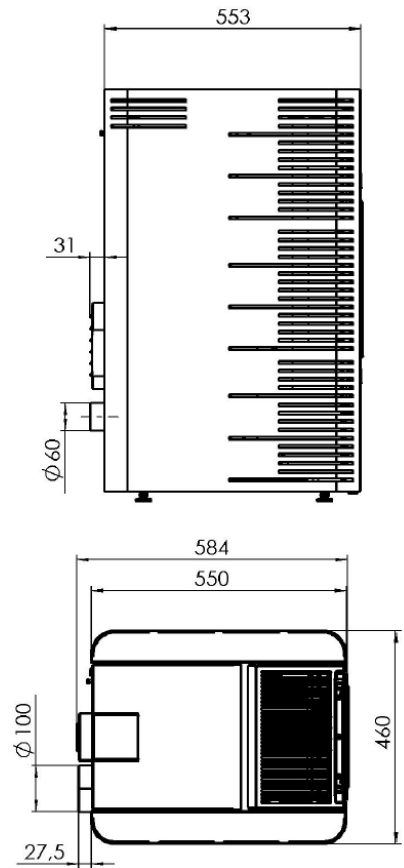


- a. コントロールパネル Max3
- b. ペレット用タンク
- c. 温風出口
- d. 扉開閉部
- e. ガラス扉
- f. サイドパネル

<技術仕様>

タイプ	PS 0601-A
コントローラー	“Max 3”
出力	1.7kW から kW 6.0 kW まで
高さ	888 mm (脚部含む)
幅	460 mm
奥行	583 mm
重量	約 115 kg
推奨される暖房面積	最大 210㎡
煙突接続部	φ100 外径
外気接続部	φ 60 外径
煙突通風最小値	0 Pa
煙突タイプ	二重煙突タイプ
ペレットタンクサイズ	18 kg
最大運転時間 (1 タンク当たり)	36 時間まで
最大出力時の効率	93.2 %
50%出力時の効率	95.0 %
排気温度 (最小/最大)	101℃/175℃
排気容量 (最小/最大)	1.9 g/s / 4.1 g/s
排気中の CO ₂ 濃度 (最小/最大)	6.6 Vol % / 10.6 Vol %
排気時の CO 濃度	< 0.01 Vol %
電力供給	230V / 50Hz
電力消費量	20 W から 100 W まで
点火装置	標準装備
推奨燃料タイプ	ペレット EN 14961 - 2 A1 (ÖNORM M7135, DIN 51731)

<ストーブ外寸>



操作表示部解説

a. システム概観

b. 現在の部屋温度

c. スタート/ストップ,メニュー, -/+

d. システム値の変更ボタン

e. 日時

f. 現行のモード表示

- 手動/温度/出力レベル
- タイマーモード
- 外部入力による比例制御 0 -10V
- 外部オン/オフ制御

g. 部屋温度設定



株式会社トモエテクノ

〒101-0041 東京都千代田区神田須田町 2-6

TEL 03-3254-2514 FAX 03-5256-0655

URL <http://www.tomoe-techno.co.jp>