

## 高いデザイン性と機能性を両立させた蓄熱式薪焚きストーブ “T-EYE”シリーズ

Tiba 社(TONWERK 製)スイス



T-EYE は、快適な暖かさを皆さまにご提供するとともに、個性的でモダンなデザインも楽しんでいただけるお勧めのストーブです。



1. ツイストグリップは搬送フラップ蓋を開くためのレバーに付けられている
2. 薪投入蓋用レバー
3. フラップ蓋が開く
4. 薪は上から簡単に投入できる

### 機能的かつスタイリッシュなデザイン

～好みの向きに回転して火を楽しむストーブ～

日常生活を送る上で多種多様な角度からの捉え方があるように、ストーブにも同じことが言えるのではないかと考え、弊社ではT-EYEストーブの開発致しました。

ソファでくつろいでいる時、ダイニングテーブルで友人に囲まれている時、良書を片手にアームチェアにもたれている時など、落ち着いた空間の中で揺らめく炎を眺めることは、心豊かな時間をライフスタイルを想起させます。

T-EYE ストーブの設計上、容易に360°回転できるデザインは目を惹きます。革新的で珍しいデザイン設計のストーブが室内空間を際立たせるのはもちろんのこと、空気フラップによる自動燃焼運転なのでお客様の手を煩わせる必要がないという点も特徴です。一度着火すれば、あとは全て自動運転になり、とても使いやすい設計です。薪は上から投入されるので灰が床に落ちたりせず、いつでも清潔な状態を保つことができます。

T-EYE ストーブは、丸い形状で背の低い構造となっていて、傾斜のある屋根勾配の住宅などでも柔軟に収めることができ、住空間を素敵に演出してくれます。

蓄熱容量に優れたストーブは、大型モデルと比べても遜色ありません。薪が一回あたりでの投入で6時間以上放熱する暖房能力があります。更に、暖房が必要でない時期でも、計算された個性的なデザインによって、お客様の生活空間の中で特別な存在となり、オーナー様の個性を表現してくれることは間違いありません。



T-EYE



### 製品仕様

燃料量(薪)	3 kg
燃焼時間 *約	1 時間
暖房時間	>6 時間
効率 (煙道接続部高さ 1800m)	83%
蓄熱容量	約 65 %

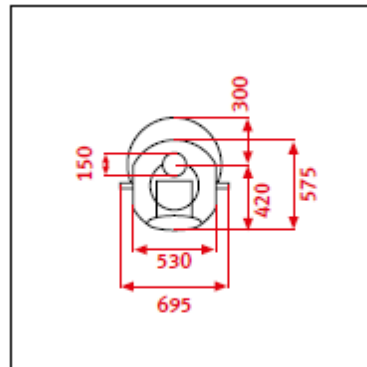
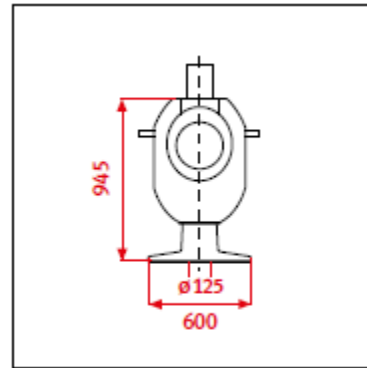
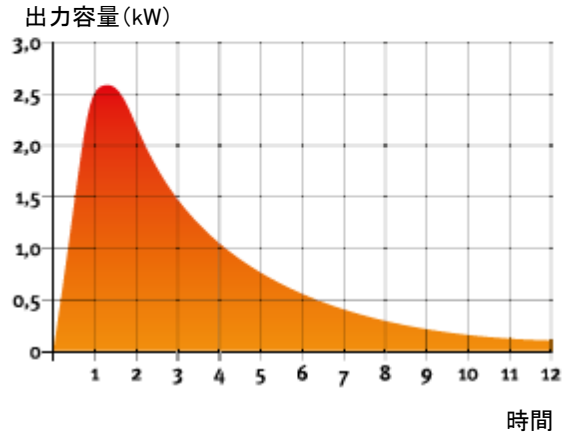
重量	200 kg
定格熱出力	5 kW
熱容量	1 - 5 kW

頂部の煙道接続口径	150 mm
底部の外部空気取入れ口	125 mm
煙道ドラフ	12 Pa

試験基準 EN13240/15a B-VG

外観温度0°Cの場合 室内暖房熱容量 * 2	
従来の設計	50 - 120 m <sup>2</sup>
低エネルギー設計	120 - 180 m <sup>2</sup>

### 放熱グラフ\*3



\* 1 煙突内通風と薪の品質によります

\* 2 参照値は断熱性基準と室内条件によります

\* 3 あらかじめ決められた薪の量での標準条件



(株)トモエテクノ

〒101-0041 東京都千代田区神田須田町2-6

TEL 03-3254-2514 FAX 03-5256-0655

<http://www.tomoe-techno.co.jp>